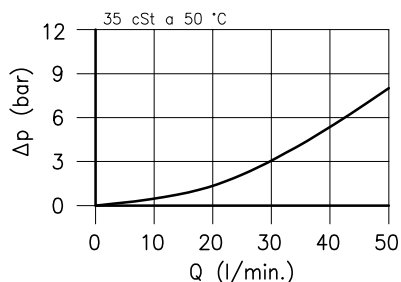
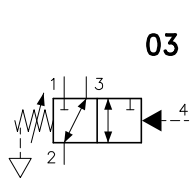
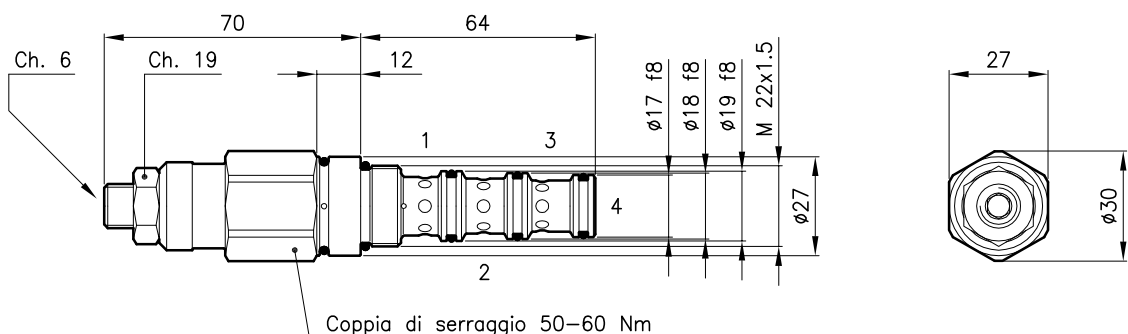
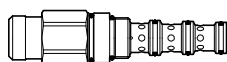


**Caratteristiche tecniche**


Cavità' (Per dimensioni vedere catalogo 17.000)	S 30/4
Portata nominale (l/min.)	40
Pressione max. (bar)	350
Campo di viscosità' del fluido (cSt)	2.8 - 380
Campo temperatura del fluido (°C)	-20 +80
Massa (kg)	0.310
Fluido idraulico; olio minerale HM e HV sec. ISO 6074	
Filtraggio richiesto; 19/15 ISO 4466 (25 μ assoluti)	
Guarnizioni standard in Poliuretano e Buna N	

**Dimensioni**

**Sigle e codici di ordinazione**
**VDT 30/4203-D-N**

VDT 30 = Tipo valvola



Circuito



Molle standard

Tipo Campo di taratura

**U** = 5 - 35 bar

**D** = 14 - 70 bar

**T** = 35 - 105 bar

**Q** = 70 - 210 bar

Tipo di regolazione

**N** = Regolazione standard



Codici gruppi completi:

VDT 30/4203-U-N 32 011 135

VDT 30/4203-D-N 32 011 136

VDT 30/4203-T-N 32 011 137

VDT 30/4203-Q-N 32 011 161

Set guarnizioni esterne 90 620 105

Le valvole VDT 30 possono essere montate sui corpi serie 30-C4, per dimensioni vedere catalogo 16.011