
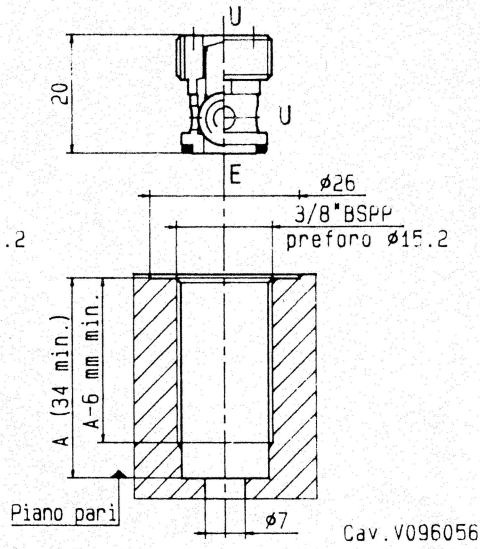
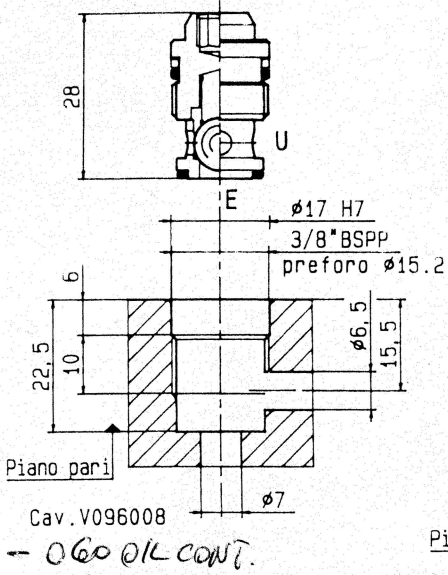


VALVOLA DI RITEGNO

PAGINA 1.15.03

	DENOMINAZIONE VALVOLA <i>Valve denomination</i>	Codice ordinazione <i>Ordering code</i>
	VU3/8"	V3.892.09.0.0.0.
	VU3/8"-L	V3.892.29.0.0.0.



Valvola unidirezionale di limitate dimensioni con tenuta a sfera particolarmente usata nei blocchi integrati.

La versione in linea (VU3/8"-L) viene avvitata nella sede con una apposita chiave di nostra produzione.

-Filtraggio consigliato : 60 micron o inferiore.




pressione di lavoro max.
 max working pressure

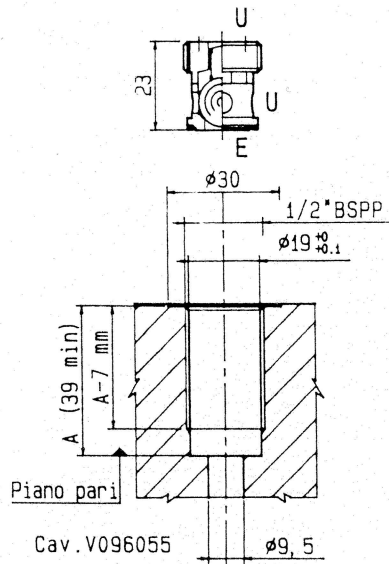
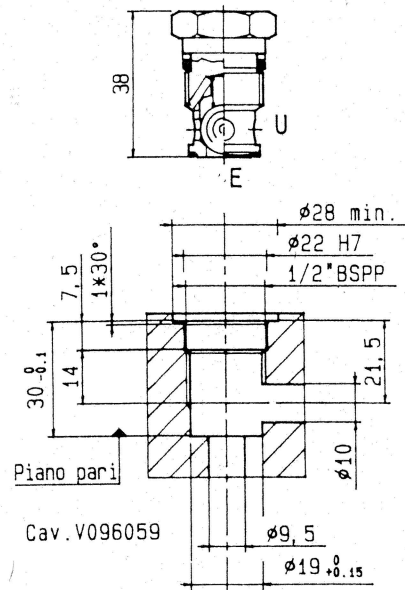
300 bar

portata max.
 flow max

15 l/min

VALVOLA DI RITEGNO

	DENOMINAZIONE VALVOLA <i>Valve denomination</i>	Codice ordinazione <i>Ordering code</i>
	VU1/2"	V3.892.35.0.0.0.
	VU1/2"-L	V3.892.23.0.0.0.



Valvola unidirezionale di limitate dimensioni con tenuta a sfera particolarmente usata nei blocchi integrati.

La versione in linea (VU1/2"-L) viene avvitata nella sede con una apposita chiave di nostra produzione.

-Filtraggio consigliato : 60 micron o inferiore.



pressione di lavoro max.
 max working pressure

300 bar

portata max.
 flow max

40 l/min