



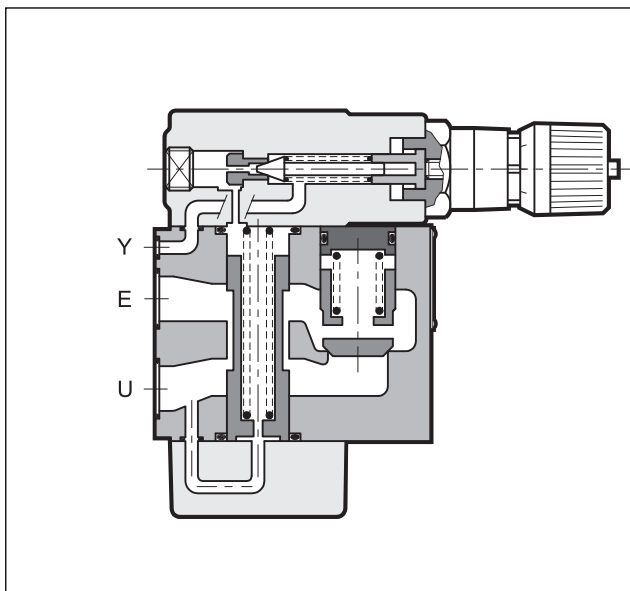
Z*-P

VALVOLE RIDUTTRICI DI PRESSIONE SERIE 22

ATTACCHI A PARETE:

- Z3 ISO 5781-06**
- Z5 ISO 5781-08**

PRINCIPIO DI FUNZIONAMENTO



— Le valvole tipo **Z*-P** sono usate quando nei circuiti oleodinamici si vuole avere un ramo a pressione inferiore a quella principale.

Essendo normalmente aperte, consentono il passaggio di olio fino a quando la pressione in uscita è di valore inferiore a quello impostato sulla valvola; la valvola si chiude e mantiene costante la pressione in uscita quando quest'ultima raggiunge il valore di taratura. La variazione di pressione in entrata, per valori superiori a quelli di taratura, non influenza la pressione ridotta in uscita; inoltre, la particolare esecuzione della valvola evita che, anche nel transitorio, si superi il valore di taratura.

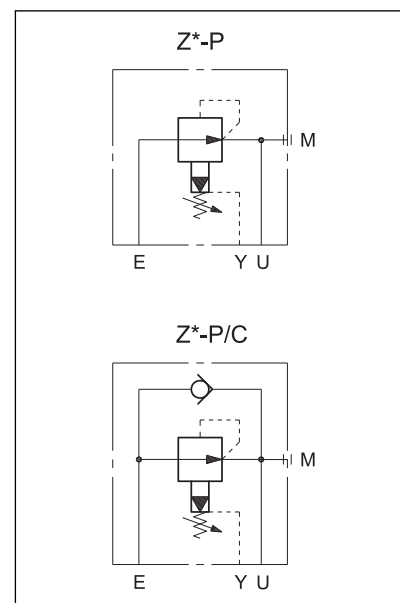
Il drenaggio, da collegarsi direttamente al serbatoio, è di circa 0,8 l/min. A richiesta è disponibile la versione con drenaggio ridotto (0,4 l/min).

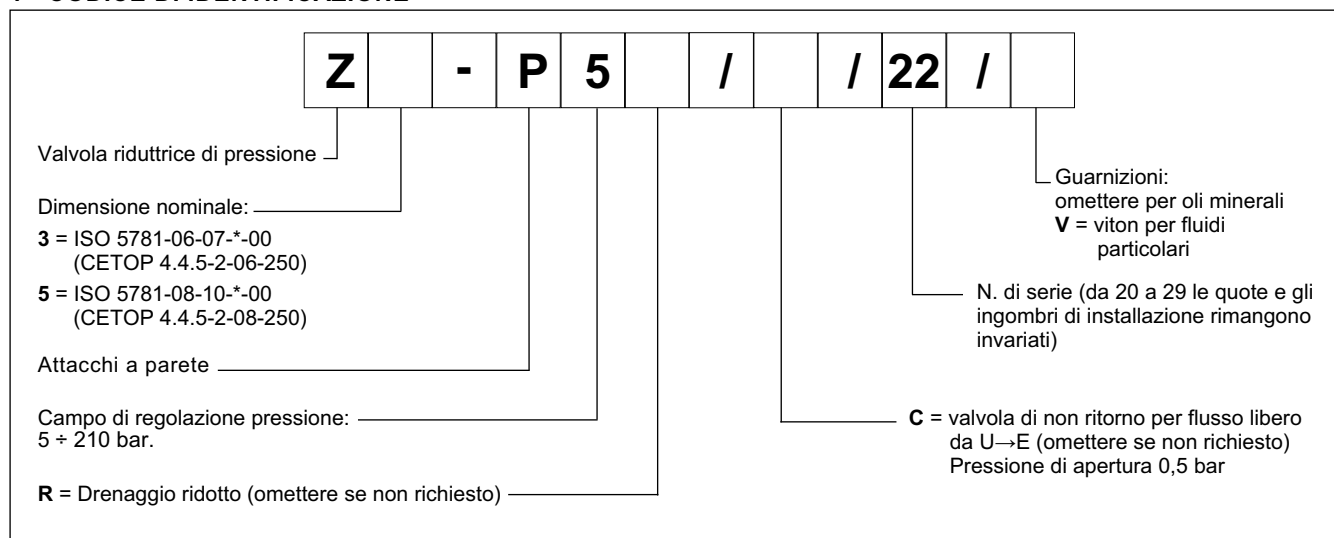
— È realizzata nelle versioni con e senza valvola di non ritorno incorporata, con pressione di apertura di 0,5 bar.

PRESTAZIONI (rilevate con olio minerale con viscosità di 36 cSt a 50°C)

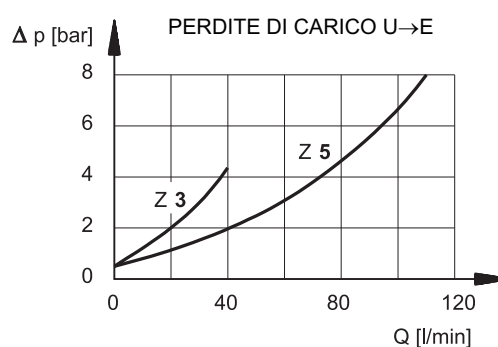
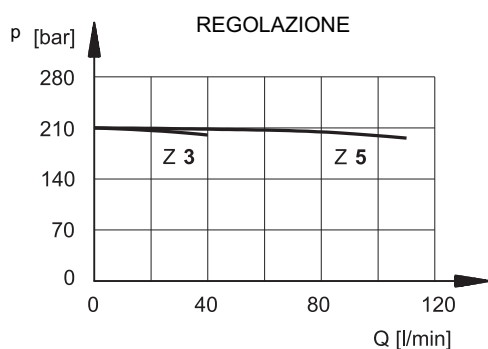
		Z3-P	Z5-P
Pressione massima d'esercizio	bar	250	
Portata massima	l/min	40	110
Portata di drenaggio: - per Z*-P - per Z*-P*R	l/min	0,8 0,4	
Campo temperatura ambiente	°C	-20 / +60	
Campo temperatura fluido	°C	-20 / +80	
Campo viscosità fluido	cSt	10 + 400	
Grado di contaminazione del fluido	secondo ISO 4406:1999 classe 20/18/15		
Viscosità raccomandata	cSt	25	
Massa	kg	3,9	6,1

SIMBOLI IDRAULICI



1 - CODICE DI IDENTIFICAZIONE

2 - CURVE CARATTERISTICHE

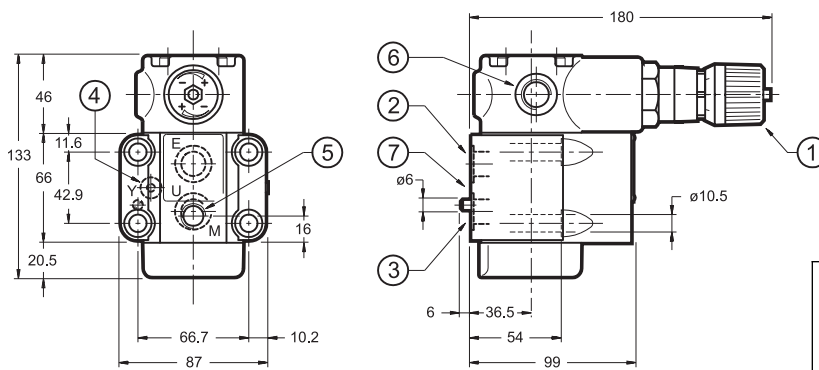
(valori ottenuti con viscosità 36 cSt a 50°C)


3 - FLUIDI IDRAULICI

Usare fluidi idraulici a base di olio minerale tipo HL o HM secondo ISO 6743-4. Per questi tipi di fluidi, utilizzare guarnizioni in NBR. Per fluidi tipo HFDR (esteri fosforici) utilizzare guarnizioni in FPM (codice V). Per l'uso di altri tipi di fluidi come ad esempio HFA, HFB, HFC consultare il nostro Ufficio Tecnico.

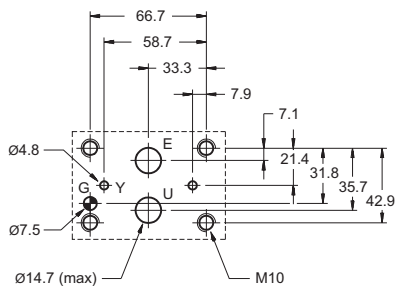
L'esercizio con fluido a temperatura superiore a 80 °C comporta un precoce decadimento della qualità del fluido e delle guarnizioni. Il fluido deve essere mantenuto integro nelle sue proprietà fisiche e chimiche.

4 - DIMENSIONI DI INGOMBRO E DI INSTALLAZIONE Z3-P



dimensioni in mm

PIANO DI POSA:
ISO 5781-06-07-*00 (CETOP 4.4.5-2-06-250)

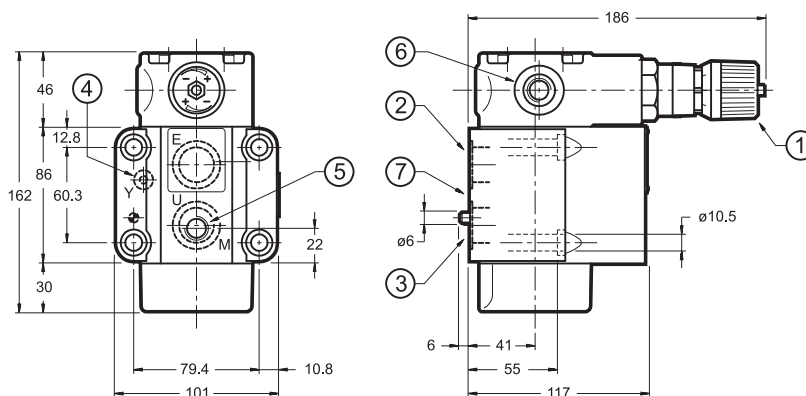


NOTA: il foro Y si trova nella posizione in cui la norma prevede il foro X

1	Pomolo di regolazione SICBLOC. Per il suo funzionamento premere e ruotare contemporaneamente
2	Attacco entrata
3	Attacco uscita
4	Attacco per drenaggio
5	Attacco manometro 1/4" NPT
6	Attacco supplementare per drenaggio a tubo 1/4" BSP
7	Superficie di montaggio con anelli di tenuta: N. 2 OR tipo 3068 (17.13x2.62) N. 2 OR tipo 2021 (5.28x1.78) 90 Shore

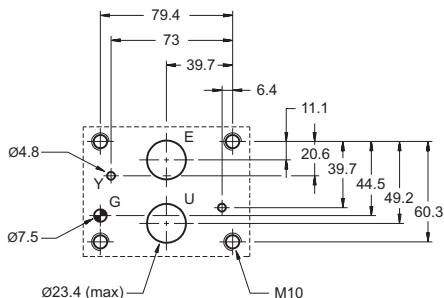
VITI DI FISSAGGIO:
N. 4 viti TCEI M10x70
Coppia di serraggio: 40 Nm

5 - DIMENSIONI DI INGOMBRO E DI INSTALLAZIONE Z5-P



dimensioni in mm

PIANO DI POSA:
ISO 5781-08-10-*00 (CETOP 4.4.5-2-08-250)



NOTA: il foro Y si trova nella posizione in cui la norma prevede il foro X

1	Pomolo di regolazione SICBLOC. Per il suo funzionamento premere e ruotare contemporaneamente
2	Attacco entrata
3	Attacco uscita
4	Attacco per drenaggio
5	Attacco manometro 1/4" NPT
6	Attacco supplementare per drenaggio a tubo 1/4" BSP
7	Superficie di montaggio con anelli di tenuta: N. 2 OR tipo 3100 (25.07x2.62) 90 Shore N. 2 OR tipo 2021 (5.28x1.78) 90 Shore

VITI DI FISSAGGIO:
N. 4 viti TCEI M10x70
Coppia di serraggio: 40 Nm



6 - PIASTRE DI BASE

(vedi catalogo 51 000)

	Z3-P	Z5-P
Tipo	PMSZ3-AI4G ad attacchi sul retro	PMSZ5-AI6G ad attacchi sul retro
Filettatura degli attacchi: - E, U - X, Y	1/2" BSP 1/4" BSP	1" BSP 1/4" BSP